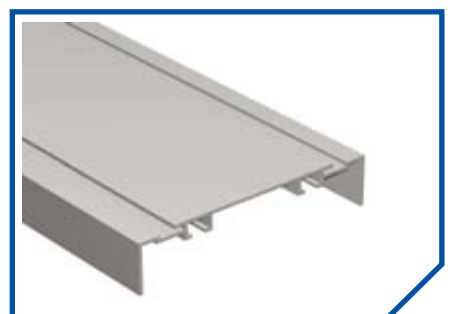
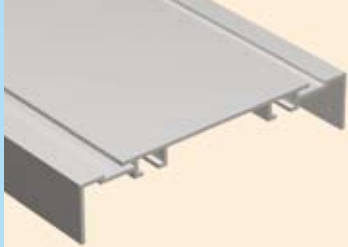


PROFILÉS CH

Profilés pour caissons simple et double face





Profilés pour la construction de caissons simple face de 135 mm et de caissons double face de 150 mm de profondeur, ainsi que pour des cadres non lumineux .

Il s'agit d'un groupe de profilés avec pareclose vissé pour la fixation de plaques en méthacrylate (PMMA) d'une épaisseur maximum de 5 mm.

Le profilé pareclose de 20 x 31 mm s'adapte à n'importe quelle structure existante pour créer des cadres non lumineux.

Finition standard en aluminium brut et laque blanc.

Pour des finitions anodisées et couleurs RAL, nous consulter.



Profilé de banderole PBA4B1

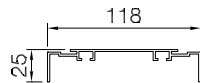


Profilé de caisson PBA4P1



Profilé PPL00C

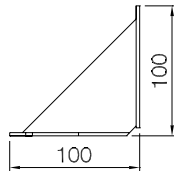
Pour profilé de caisson double face B1

Article **PBA4B1_ _** ◀ **NO LB LN**

Désignation Profilé banderole B1 ◀ B6

Application Profilé principal pour la construction de caissons double face de 150 mm de large.

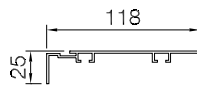
Pour profilé de caisson P1

Article **PBA4P102**

Désignation Équerre de renfort pour profilés P1 ◀ C24

Application Permet le renforcement vertical de profilés P1.

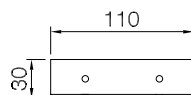
Services ◀△30 % pour pièces à l'unité

Article **PBA4P1** ◀ **NO LB LN**

Désignation Profilé pour caisson P1 ◀ B6

Application Profilé principal pour la construction de caissons de 135 mm de large.

Éléments communs

Article **PBA4B102**

Désignation Cornière de montage pour profilés B1 et P1 ◀ C24

Application Permet d'assembler les angles de profilés B1 et P1 à 90°.

Services ◀△30 % pour pièces à l'unité

Article **PBA4PO_ _** ◀ **NO LB LN**

Désignation Profilé cadre pour profilés B1 et P1 ◀ B6

Application Avec les profilés B1 et P1, permet la fixation des plaques sur caissons simple et double face.

Pour profilé pareclose

Article **PPLOOC** ◀ **NO LB LN**

Désignation Profilé angulaire pareclose demi-lune ◀ B6

Application Profilé pour l'encadrement de plaques et de caissons.